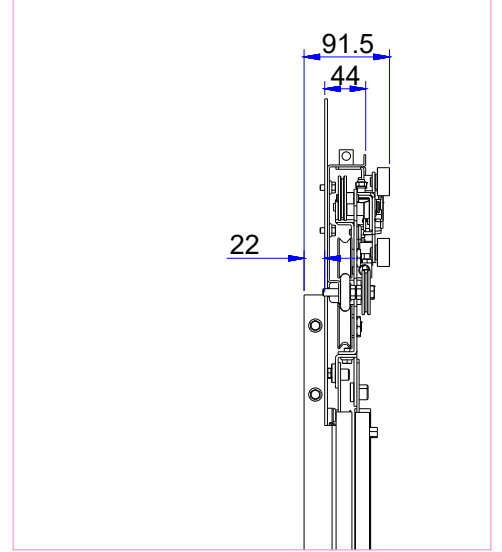
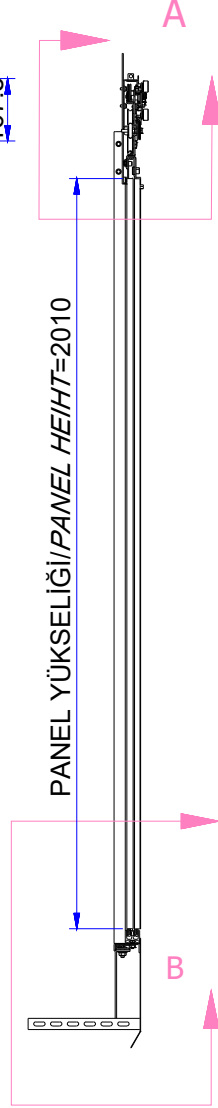
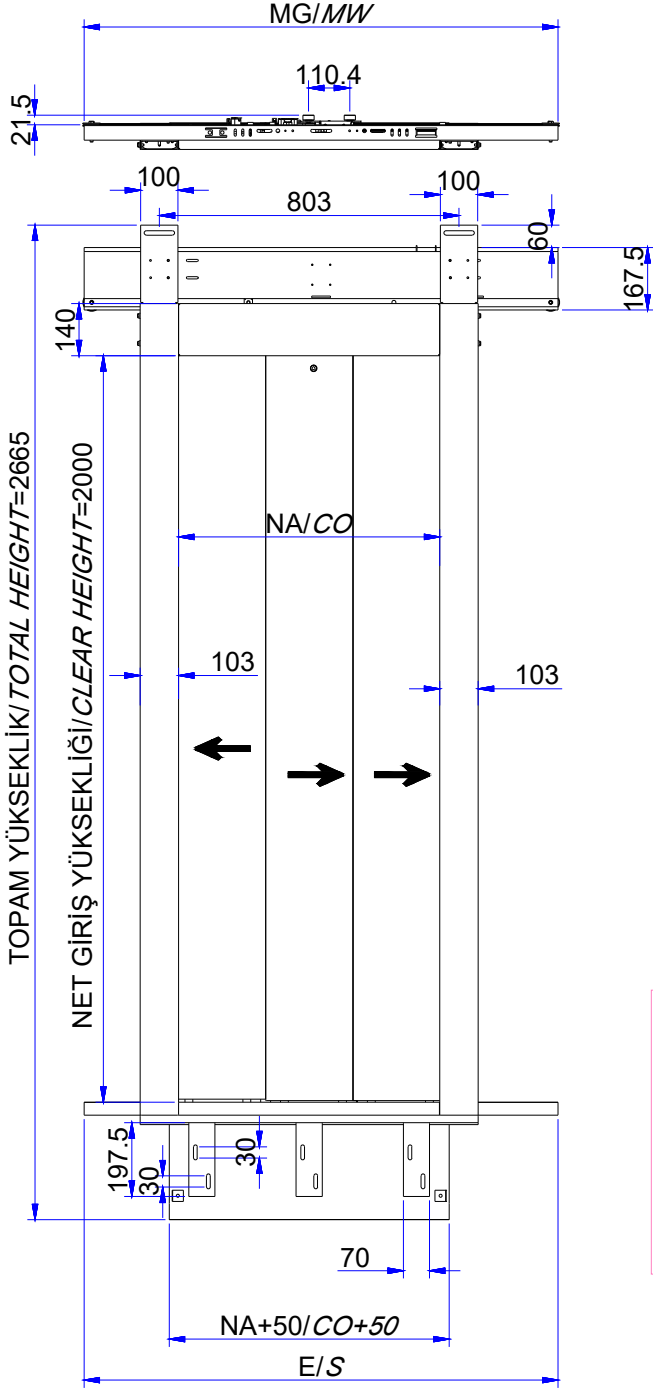
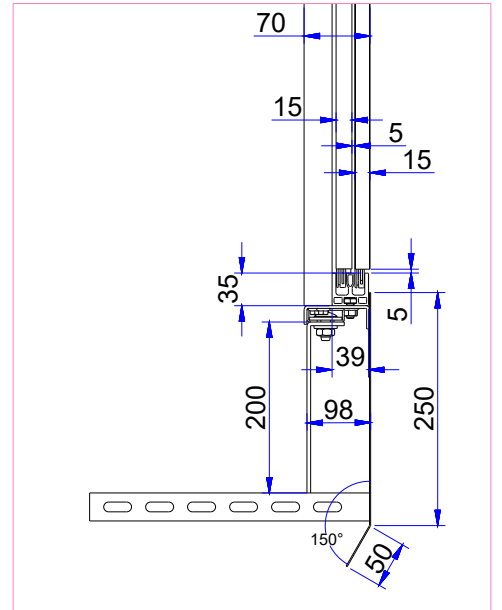


LANDING-CAR DOOR

DETAY A /
DETAIL ADETAY B /
DETAIL B

NA / CO : Net Giriş Açıklığı / Clear Opening
 MG / MW : Mekanizma Genişliği / Mechanism Width
 E / S : Eşik Uzunluğu / Sill Length
 PG / PW : Panel Genişliği / Panel width

NET GİRİŞ AÇIKLIĞINA GÖRE DEĞİŞEN DEĞERLER

NA/CO	700	750	800	850	900	950	1000	1050	1100	1150	1200
E/S(mm)	1270	1353,5	1437	1520,5	1604	1687,5	1771	1854,5	1938	2021,5	2105
MG/MW(mm)	1270	1353,5	1437	1520,5	1604	1687,5	1771	1854,5	1938	2021,5	2105
PG/PW(mm)	255,7	272,7	289,7	306,7	323,7	340,7	357,7	374,7	391,7	408,7	425,7

LANDING-CAR DOOR

