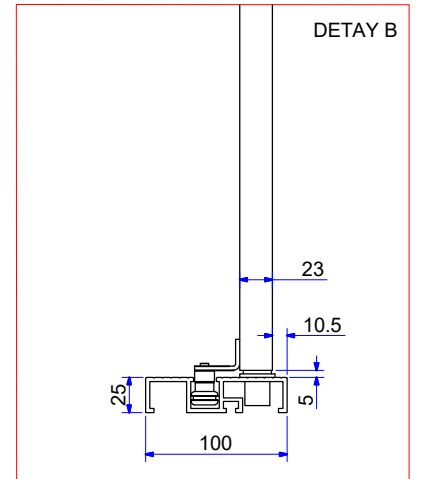
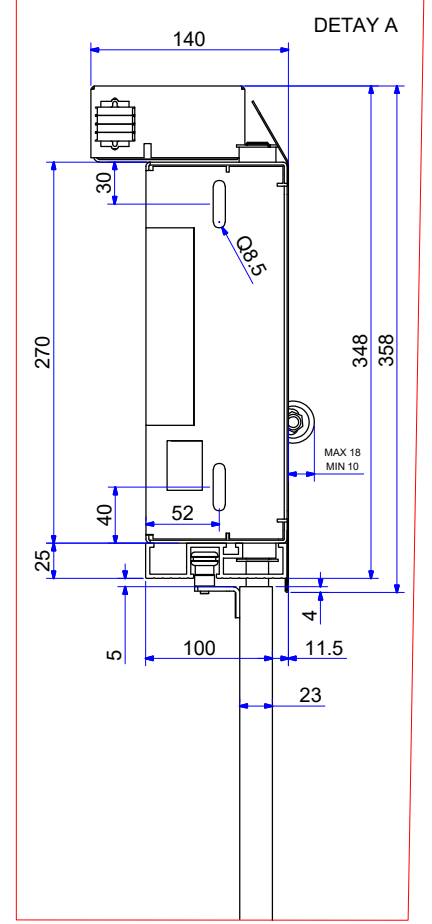
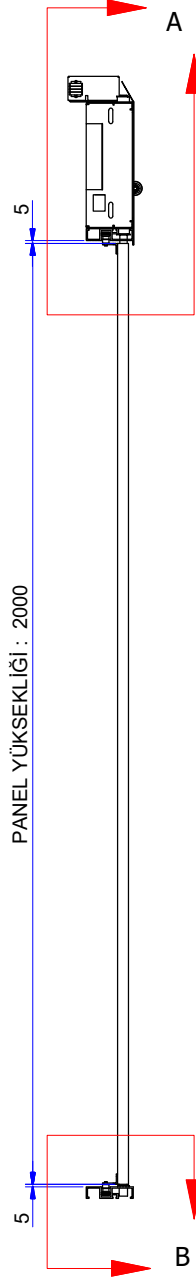
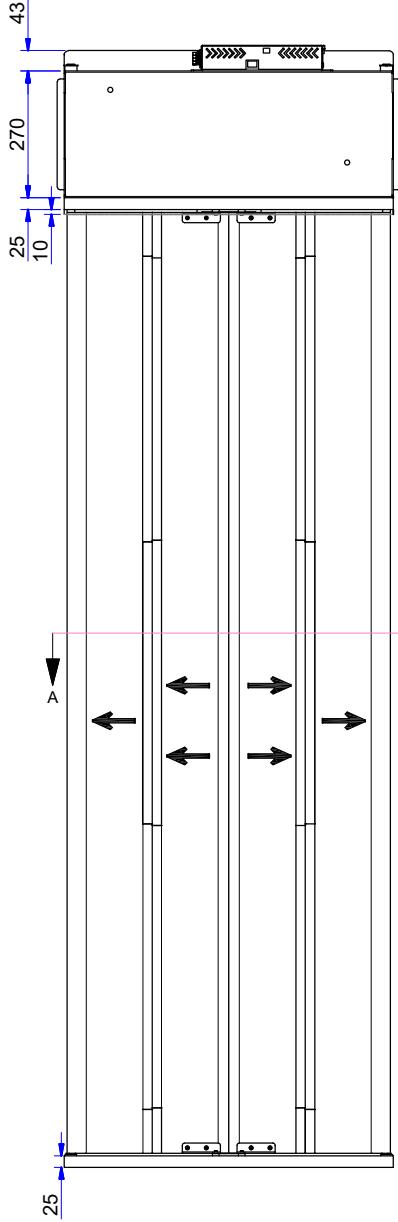
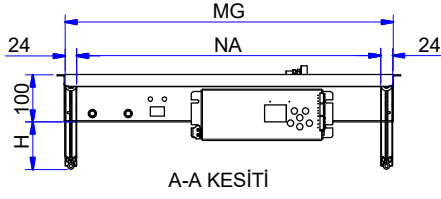


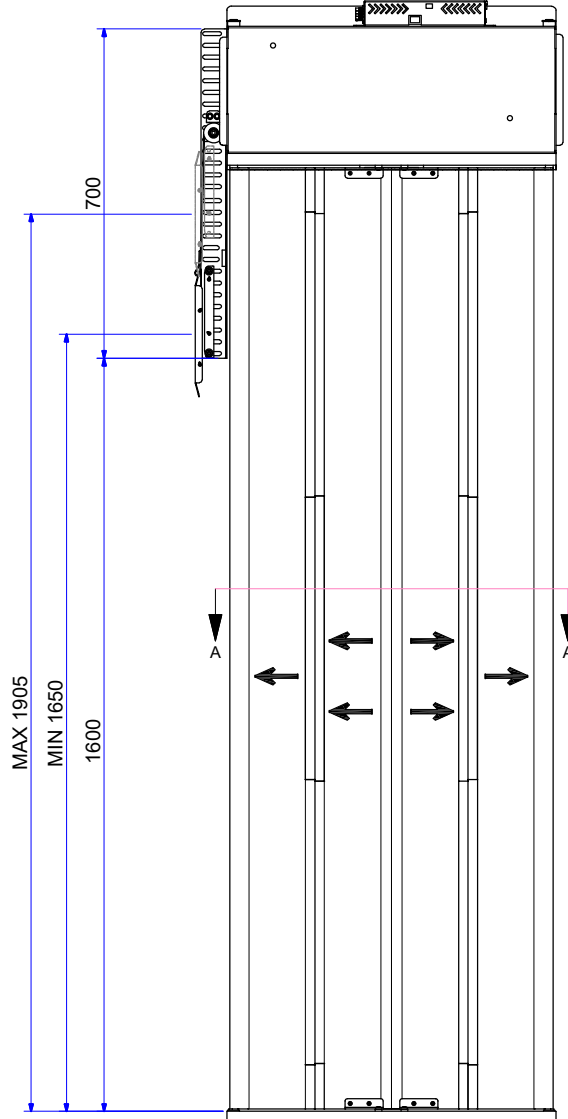
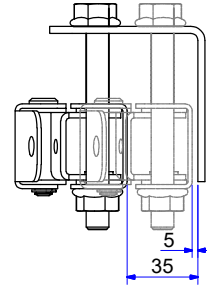
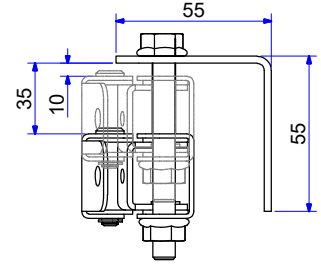
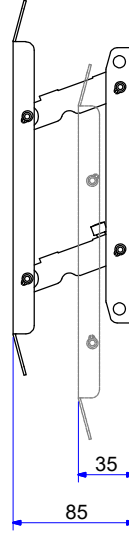
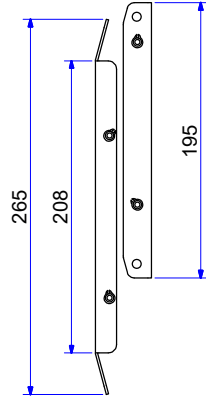
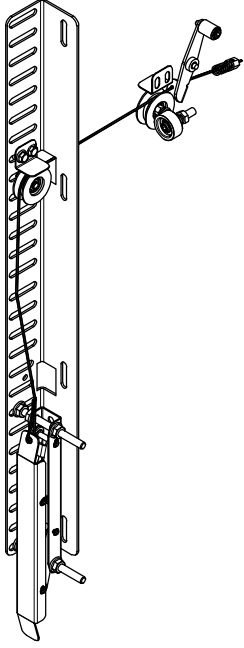
KD-01 KATLANIR KABİN KAPISI



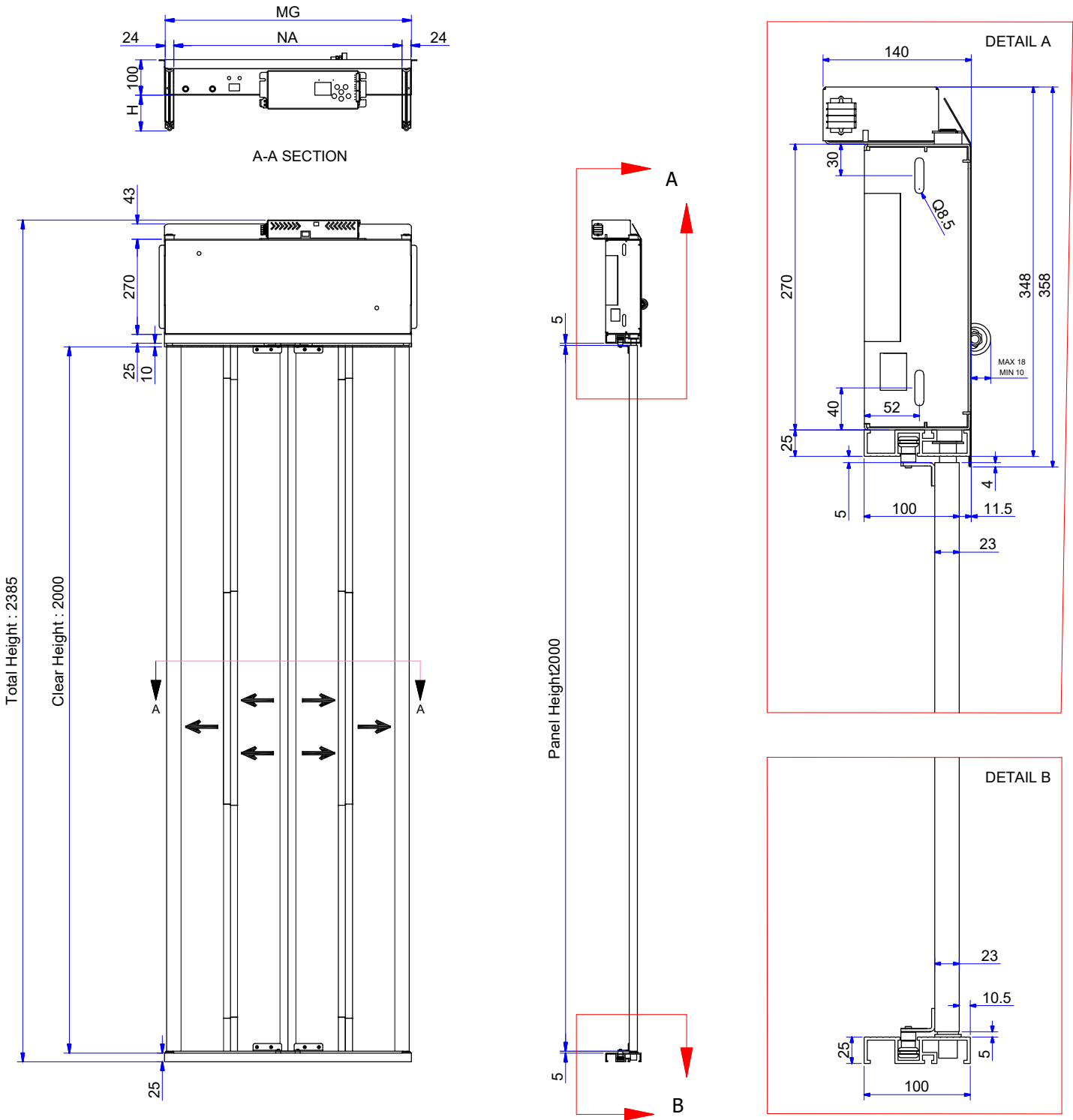
		KABİN KAPISI									
	MG	650	700	750	800	850	900	950	1000	1050	1100
	NA	600	650	700	750	800	850	900	950	1000	1050
	H	89	101.5	114	126.5	139	151.5	164	176.5	189	201.5
Ağırlık[kg]	Paslanmaz	42	45	48	51	54	57	60	63	66	69
	RAL Boyalı	43	46	49	52	55	58	61	64	67	70

NA : Net Giriş Açıklığı
MG : Kapı Ölçüsü
H : Katlanan Panel Genişliği

KD-01 MEKANİK LİR POMP



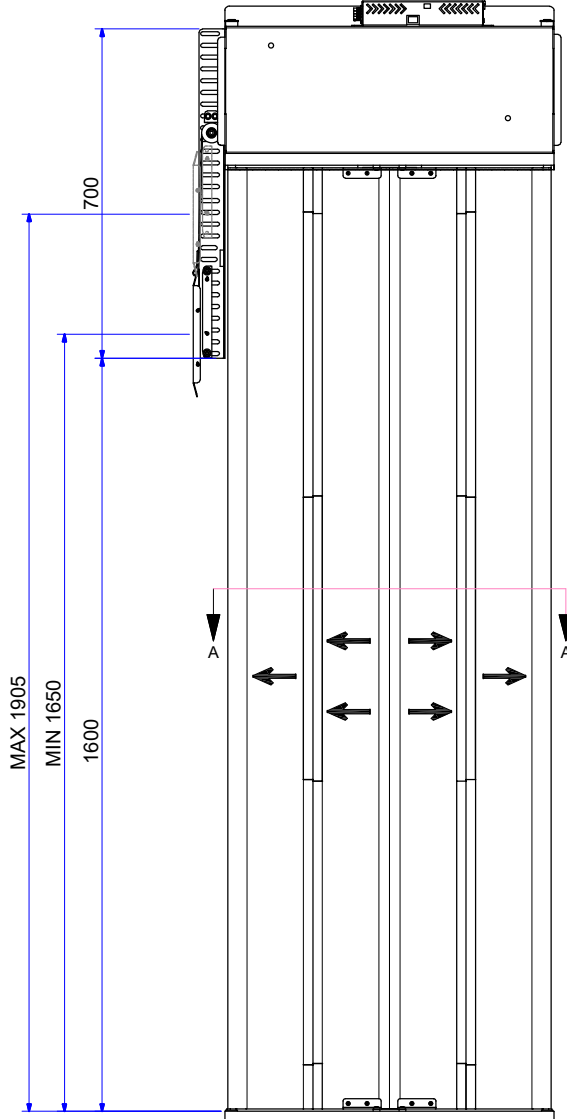
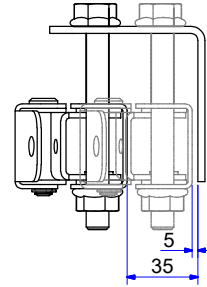
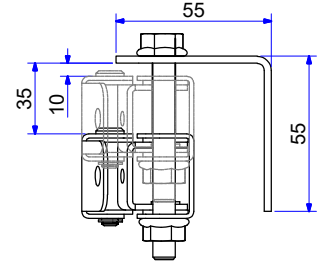
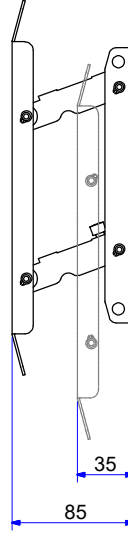
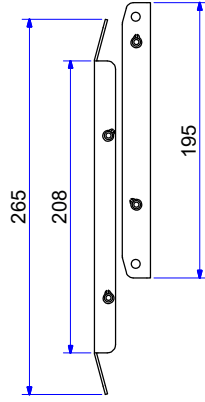
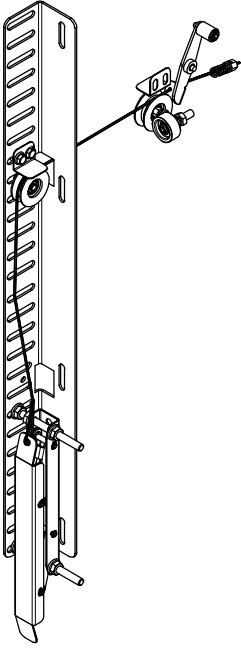
KD-01 FOLDING CAR DOOR



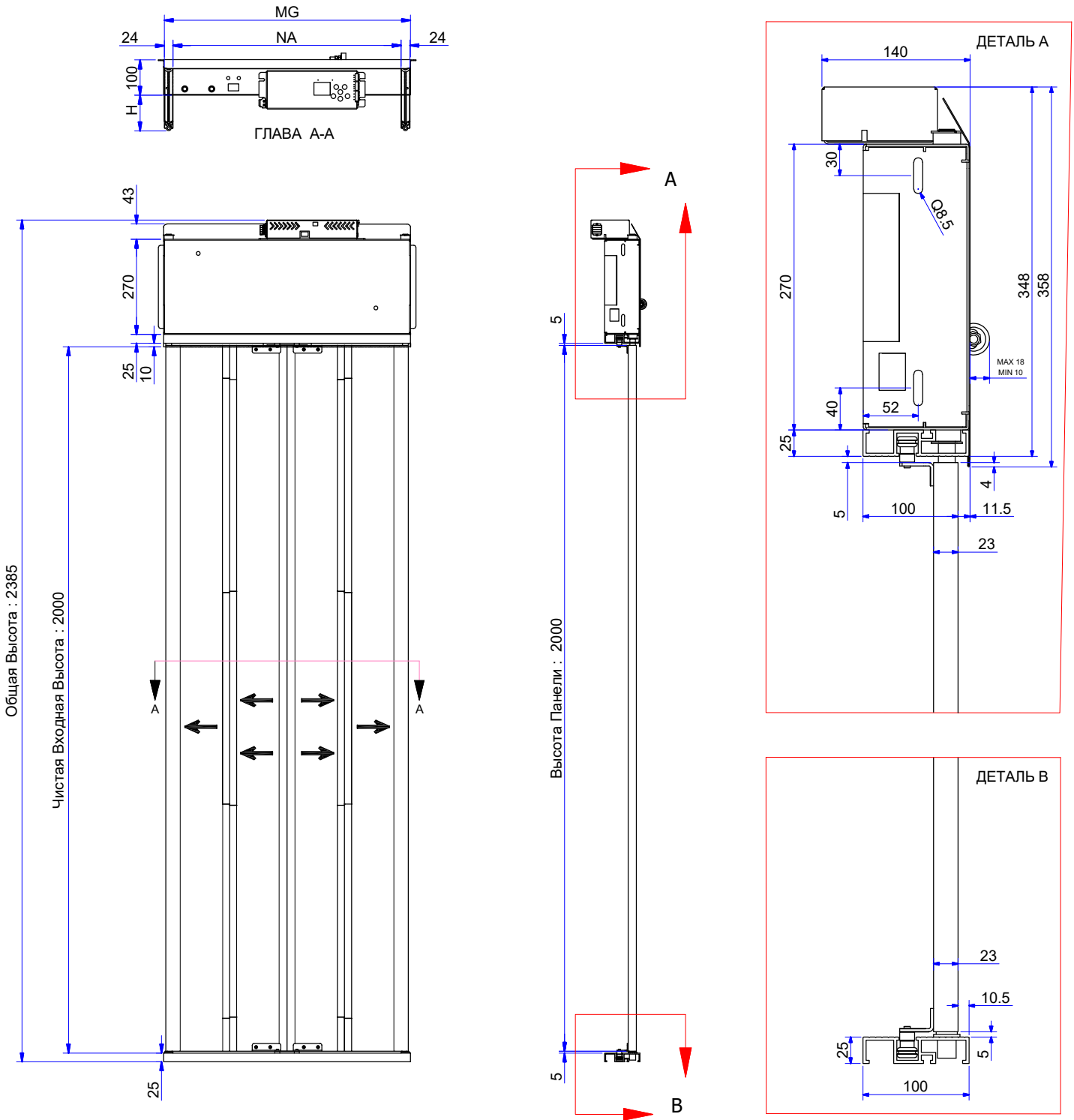
		Car Door									
	MG	650	700	750	800	850	900	950	1000	1050	1100
	NA	600	650	700	750	800	850	900	950	1000	1050
	H	89	101.5	114	126.5	139	151.5	164	176.5	189	201.5
Weight [kg]	Stainless Steel	42	45	48	51	54	57	60	63	66	69
	Painted RAL	43	46	49	52	55	58	61	64	67	70

NA :Clear Opening
MG :Door Size
H :Folding Panel Width

KD-01 MECHANICAL LIR PUMP



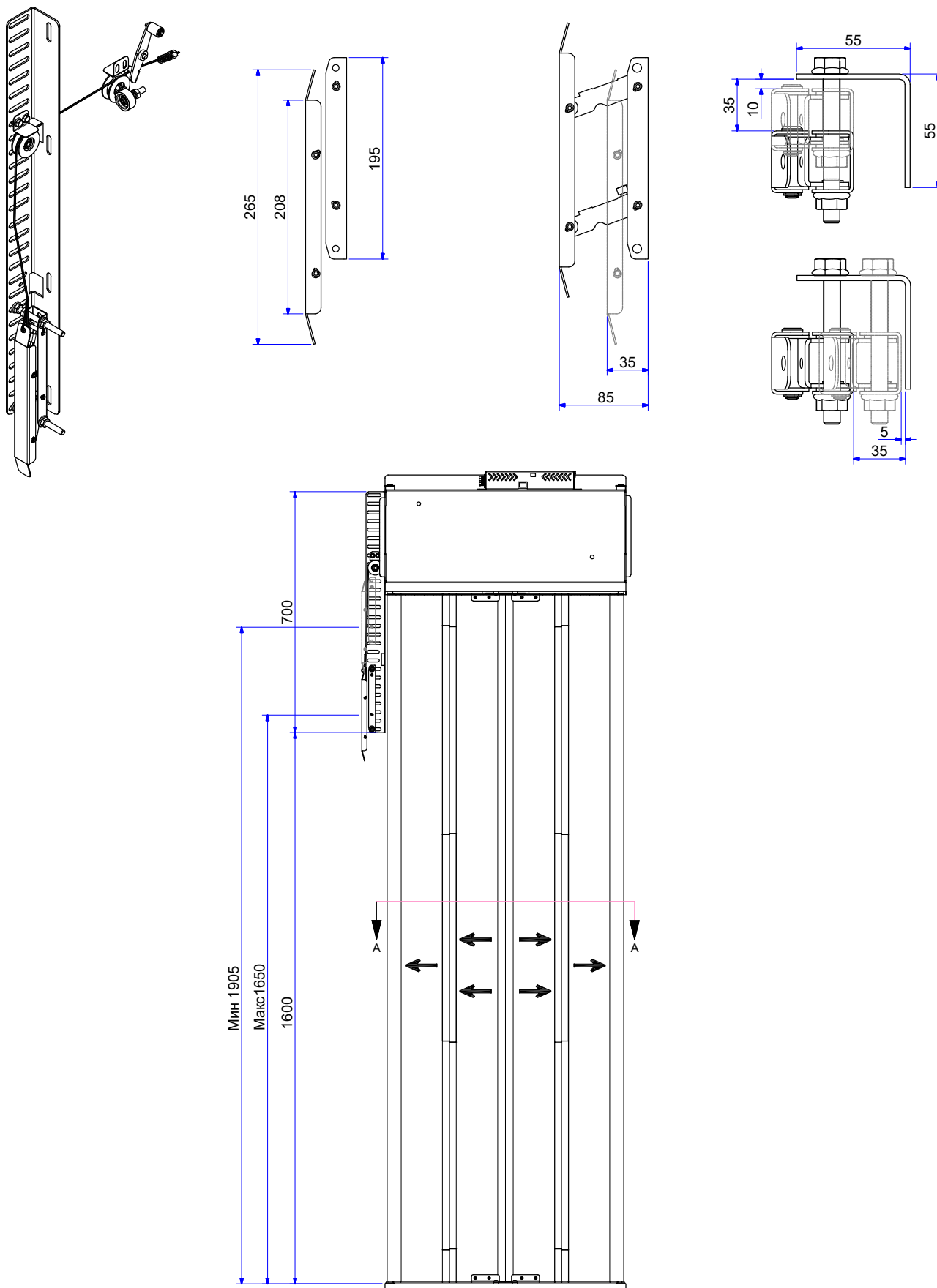
KD-01 СКЛАДНОЙ ДВЕРЬ КАБИНЫ



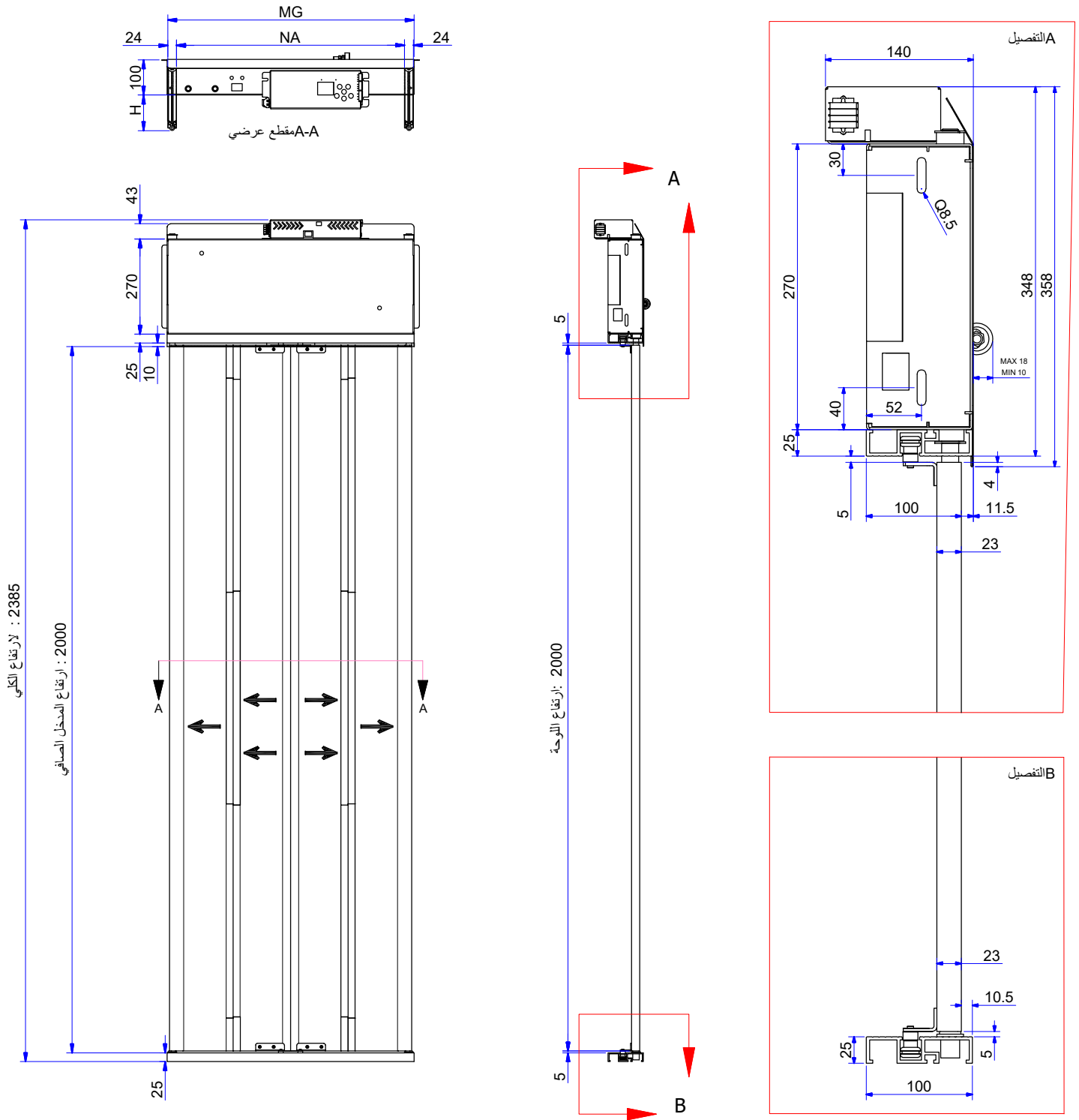
		Дверь Кабины										
		MG	650	700	750	800	850	900	950	1000	1050	1100
		NA	600	650	700	750	800	850	900	950	1000	1050
		H	89	101.5	114	126.5	139	151.5	164	176.5	189	201.5
МАССА[kg]	Нержавеющая Сталь	42	45	48	51	54	57	60	63	66	69	
	Окрашенный RAL	43	46	49	52	55	58	61	64	67	70	

NA : Чистый Разрыв Входа
MG : Размер Двери
H : Ширина Складной Панели

KD-01 МЕХАНИЧЕСКИЙ насос



KD-01 باب الكابينة القابل للطّي



		باب كيبنة المصعد									
	MG	650	700	750	800	850	900	950	1000	1050	1100
	NA	600	650	700	750	800	850	900	950	1000	1050
	H	89	101.5	114	126.5	139	151.5	164	176.5	189	201.5
[كجم]الوزن	غير قابل للصدأ	42	45	48	51	54	57	60	63	66	69
	مُطلي بـ	43	46	49	52	55	58	61	64	67	70

NA: اتساع المدخل الصافي
MG: قياس الباب
H: عرض اللوحة القابلة للطّي

KD-01 مضخة ميكانيكية لير

