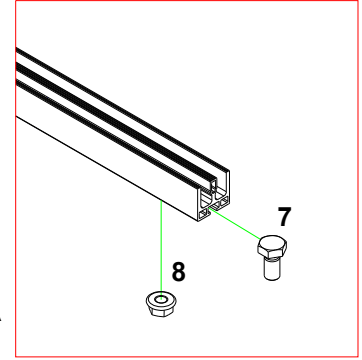
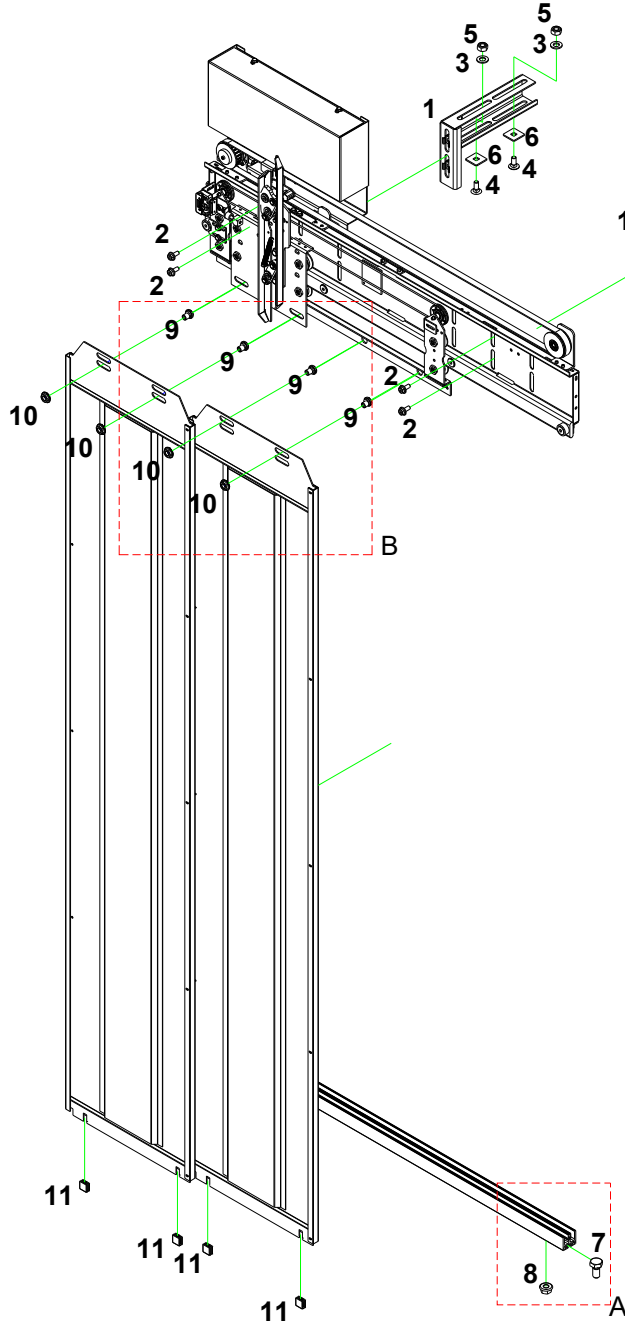
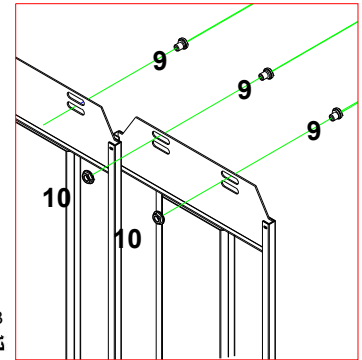


KABİN KAPILARI | CAR DOORS | ДВЕРИ КАБИНЫ | أبواب الكابينات

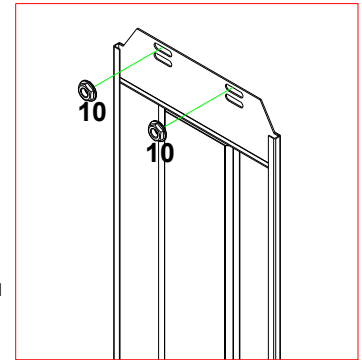
MEKANİZMA VE PANEL MONTAJI | MECHANISM AND PANEL ASSEMBLY | МЕХАНИЗМ И СБОРКА ПАНЕЛИ | تركيب اللوحة والآلية



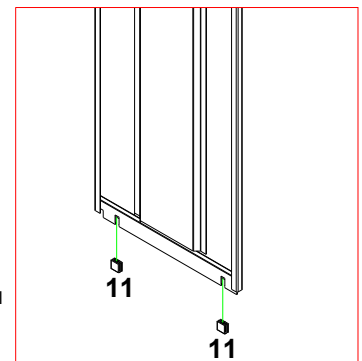
Detail A
Detail A
Деталь A
تفصيل A



Detail B
Detail B
Деталь B
تفصيل B



Panel Üst
Top Of The Panel
Панель Верхняя
اللوحة العلوية





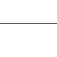






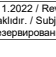


Panel Alt
Bottom Of The Panel
Панель Нижняя
اللوحة السفلية

L-FIT T2P MONTAJ ELEMANLARI | L-FIT T2P ASSEMBLY KIT | L-FIT T2P МОНТАЖНЫЕ ЭЛЕМЕНТЫ | L-FIT T2P عناصر التجميع

KABİN KAPILARI | CAR DOORS | ДВЕРИ КАБИНЫ | أبواب الكبينة

MEKANİZMA VE PANEL MONTAJ ELEMANLARI | MECHANISM AND PANEL ASSEMBLY KIT | МЕХАНИЗМ И ЭЛЕМЕНТЫ КРЕПЛЕНИЯ ПАНЕЛИ | عناصر تجميع اللوحة والآلية

NUMARA NUMBER количество الرقم	RESİM PICTURE КАРТИНА الصورة	ADI NAME ИМЯ الاسم	DEMONTAJ РАЗБОРКА تفكيك	KULLANILAN ALAN USAGE AREA ИСПОЛЬЗУЕМАЯ ПЛОЩАДЬ المساحة المستخدمة	AÇIKLAMA NOTES ОБЪЯСНЕНИЕ توضيح
1		L-FIT Mekanizma Bağlantı Ayağı L-FIT Car Door Support L-FIT Механизм Соединительная Ножка L-FIT راجل وصلة الآلية	2	Mekanizma montajında 2 adet 2 pieces assembly to mechanism в сборе механизма 2 шт. قطعة في تجميع الآلية 2	
2		M8x18 Flanşlı Civata M8x18 Flanged Bolt M8x18 Болт С Фланцем M8x18 صفتاح وصلة علانة اللوحة	4	Mekanizma montajında 4 adet 4 pieces assembly to mechanism в сборе механизма 4 шт. قطعة في تجميع الآلية 4	
3		3/8 Kalın Pul 3/8 Thick Flat Washer 3/8 Толстая Шайба 3/8 حلقه (رنديلة) ثخينة	4	Kabin üzeri montajda 4 adet 4 pieces for assembly on top of car На шкафном монтаже 4 шт. قطعة في تجميع ما فوق الكبينة 4	
4		M10x25 Tava Civata M10x25 Square Neck Bolt M10x25 DIN603 Bolt M10x25 برغي أمثلن M10x25	4	Kabin üzeri montajda 4 adet 4 pieces for assembly on top of car На шкафном монтаже 4 шт. قطعة في تجميع ما فوق الكبينة 4	
5		M10 Somun M10 Nut Гайка M10 صوملة M10	4	Kabin üzeri montajda 4 adet 4 pieces for assembly on top of car На шкафном монтаже 4 шт. قطعة في تجميع ما فوق الكبينة 4	
6		Kare Pul Square Washer Квадратная Печать حلقه (رنديلة) حلقه	4	Kabin üzeri montajda 4 adet 4 pieces for assembly on top of car На шкафном монтаже 4 шт. قطعة في تجميع ما فوق الكبينة 4	
7		(M8x16) Altıköşe Civata (M8x16) Hex Cap Bolt (M8x16) Шестигранный Болт (M8x16) برغي لزاوية السطوية	2	Alüminyum eşik montajında 2 adet 2 pieces Assembly to aluminium sill В алюминиевом крепении порога 2 шт. في تجميع عتبة الألمنيوم 2قطعة	
8		M8 Flanşlı Somun M8 Flanged Nut Фланцевая Гайка M8 صوملة براس سداسي M8	2	Alüminyum eşik montajında 2 adet 2 pieces Assembly to aluminium sill В алюминиевом крепении порога 2 шт. في تجميع عتبة الألمنيوم 2قطعة	
9		Panel Ayar Cıvatası Panel Adjustment Bolt/болт Регулировки Панели برغي ضبط اللوحة	4	Panel montajında 4 adet 4 pieces Assembly to panel В панельном монтаже 4 шт. في تجميع اللوحة 4 قطعة	
10		M12 Flanşlı Somun M12 Flanged Nut Фланцевая Гайка M12 صوملة براس سداسي M12	4	Panel montajında 4 adet 4 pieces Assembly to panel В панельном монтаже 4 шт. في تجميع اللوحة 4 قطعة	
11		Kelebek Seti "(Plastik Kelebek, Mile Takılı Gider.)" Panel Guide Shoes "(The Shaft On The Plastic Guide Shoes.)" Guide Shoes/набор Бабочка "(пластиковая Бабочка Прикреплена К Валу.)" مجموعة القوائم "(رمع على الأحذية دليل البلاستيك)"	4	Panel montajında 4 adet 4 pieces Assembly to panel В панельном монтаже 4 шт. في تجميع اللوحة 4 قطعة	
12		Servis Kilidi Anahtarı Emergency Opening Key Сервисный Выключатель Блокировки مفتاح قفل الخدمة	2	Sadece mekanizma için Only for the mechanism только для механизма قطعة من أجل الآلية	

BS-20 / Yayın Tarihi : 21.11.2022 / Revizyon No : 02 / Revizyon Tarihi : 01.08.2024

Her türlü değişiklik hakkı saklıdır. / Subject to change without notice.

Все виды изменений зарезервированы. / جميع انواع التغييرات محفوظة.

Sayfa | Page | Страница | الصفحة : 01

www.merhasansor.com