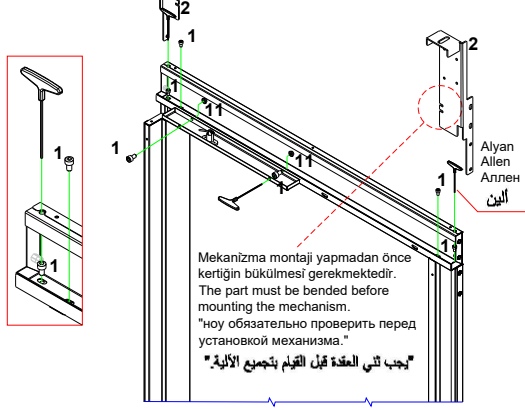
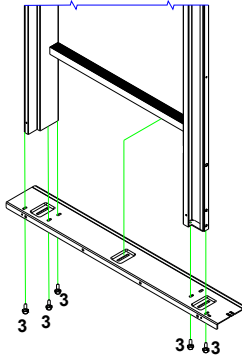


KAT KAPILARI | LANDING DOORS | НАПОЛЬНЫЕ ДВЕРИ | أبواب الطابق

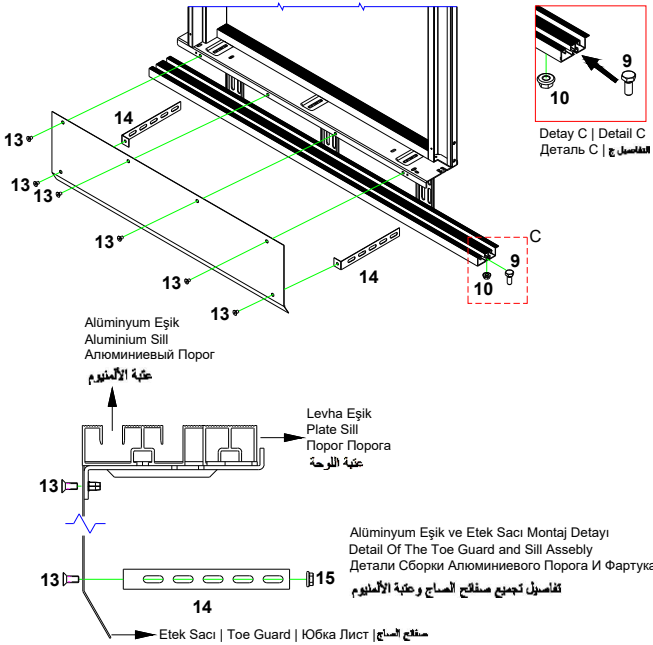
OPSİYON ÜST BAŞLIK MONTAJI | OPTION HEADING ASSEMBLY
ГОЛОВКА ГОЛОВКА В СБОРЕ | تجميع العتبة العليا



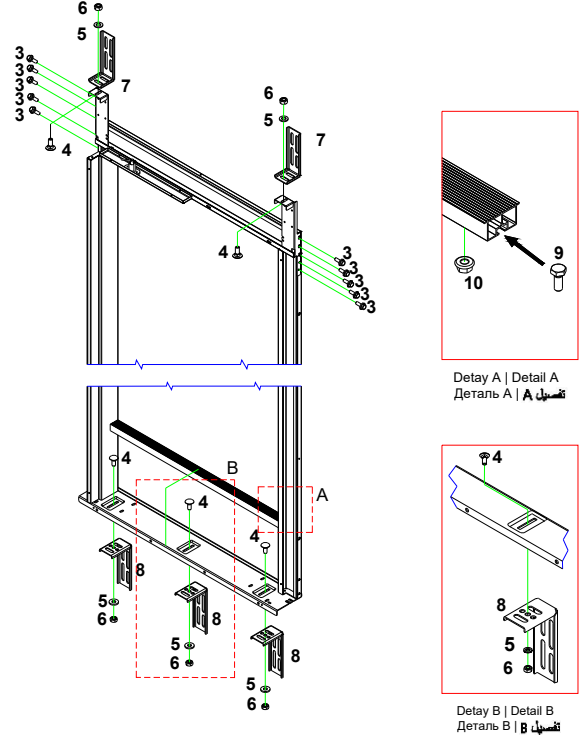
ALT EŞİK MONTAJI | BOTTOM SILL ASSEMBLY
НИЖНИЙ ПОРОГ В СБОРЕ | تجميع العتبة السفلية



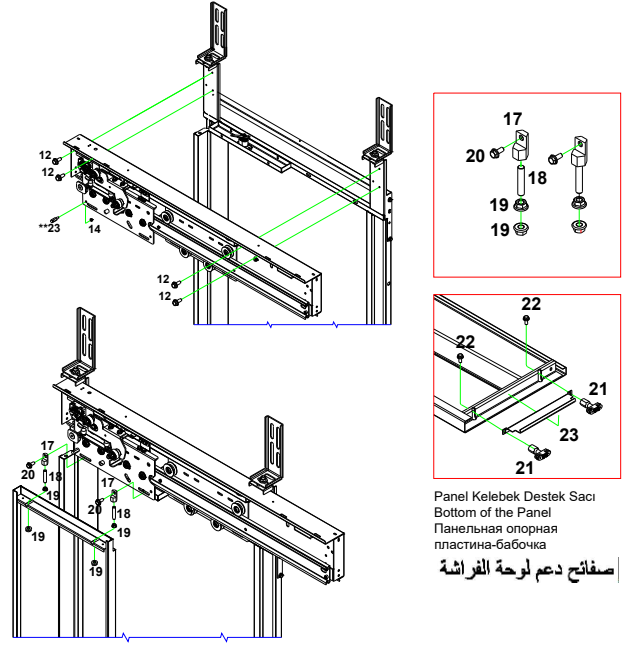
EŞİK VE ETEK SACI MONTAJI | SILL AND TOE GUARD ASSEMBLY
УСТАНОВКА ПОРОГА И ПЛИТКИ | تجميع صفائح السجاج و العتبة



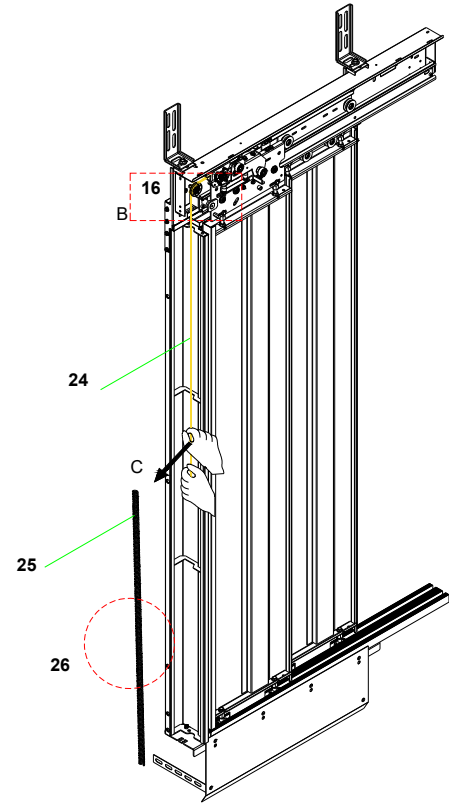
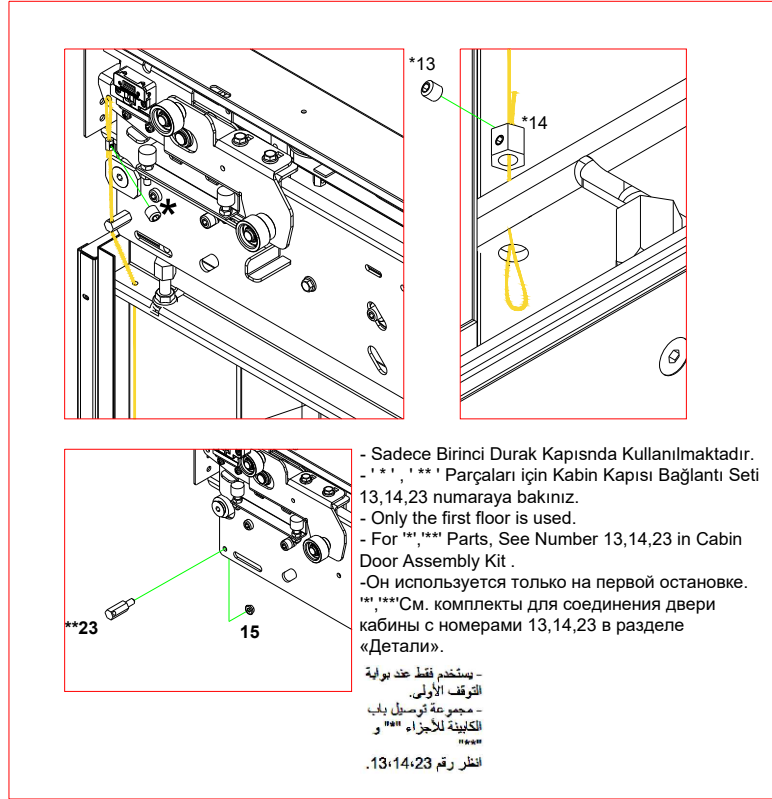
KASA VE LEVHA EŞİK MONTAJI | FRAME AND SILL ASSEMBLY
РАМА И ПОРОГ В СБОРЕ | تجميع عتبة اللوحة والقاعدة



MEKANİZMA VE PANEL MONTAJI | MECHANISM AND PANEL ASSEMBLY
تركيب اللوحة والآلية | تجميع اللوحة والآلية

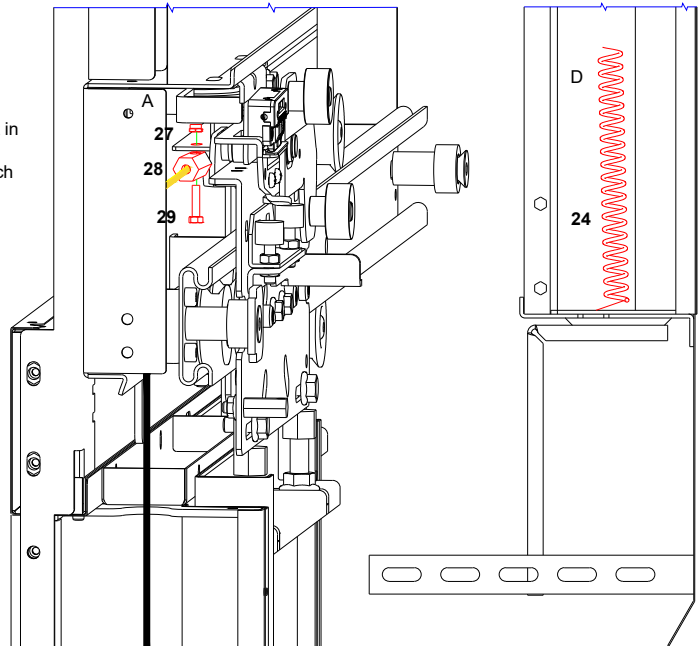


KAT KAPILARI | LANDING DOORS | НАПОЛЬНЫЕ ДВЕРИ | أبواب الطابق












KİLİT MONTAJI | LOCKING ASSEMBLY
ЗАМОК В СБОРЕ | تجميع القفلYAY MONTAJI | COIL ASSEMBLY
ПРУЖИНА РАСТЯЖЕНИЯ В СБОРЕ | جهاز التوتر الربيعي



















- A-Halat örgü ipi görseldeki emniyet kilid sacına montajlı bulunan mile montajlanacaktır.
B-Halat örgü ipi halat makara seti üzerinden geçerek panel kertiğinden geçecektir. Ayrıca halat örgü ipi geçmeden önce kertiğün bükülmesi gerekmektedir.
C-Halat örgü ipi ile yay montajı yapılacaktır.
D-Yayın diğer ucu panelin alt kertiğinden sabitlenecektir.
A-Rope braid will be mounted on the shaft mounted on the safety lock sheet in the visual.
B-The rope braid attached to from rope rullely part. Also before mounting notch must bending.
C-Rope braid mounting with coil spring.
D-Coil spring corners mounting to notch.
"A- Веревка для вязания будет закреплена на валу рычага канатного шкива на изображении.
B- трос будет пропущен через набор шкивов.
C- веревка вязальная веревка и пружина будут собраны
D- Spring будет прикреплен к выемке на большой боковой стойке».

- أ- سيتم تثبيت حبل الحياكة على العمود على ذراع بكرة الحبل في الصورة.
ب- سيتم تمرير الحبل فوق مجموعة البكرة.
ج- سيتم تجميع حبل الحياكة الحبل و الزنبرك.



KAT KAPILARI | LANDING DOORS | НАПОЛЬНЫЕ ДВЕРИ | أبواب الطابق
OPSIYON KASA MONTAJ ELEMANLARI | OPTION FRAME ASSEMBLY KIT | ДОПОЛНИТЕЛЬНЫЙ МОНТАЖНЫЙ КОМПЛЕКТ РАМЫ | طقم تركيب إطار الخيار

NUMARA NUMBER количество الرقم	RESİM PICTURE КАРТИНА الصورة	ADI NAME ИМЯ الاسم	DEMONTE РАЗБОРКА تفكيك	KULLANILAN ALAN USAGE AREA ИСПОЛЪЗУЕМАЯ ПЛОЩАДЬ المساحة المستخدمة	AÇIKLAMA NOTES ОБЪЯСНЕНИЕ توضيح
1		M6*16 Soketli Civata M6*16 Socket Head Bolt M6*16 соединительный Болт برغي مع مأخذ M6*16	6	Üst başlık montajında 4 adet 2 adet üst başlık ilavesinde 4 pieces for fixing heading 2 pieces for fixing heading part В верхней головке в сборе 4 шт. 2 в дополнение к заголовку برغي تركيب المقدمة العليا 2 قطعة مع إضافة المقدمة العليا	
2		Yan Direk Mekanizma Bağlama Sacı Side Piller, Mechanism Connection Sheet Соединительный Лист Механизма Боковой Опоры صفائح وصلة آلية الصارية الجانبية	2	Kasa üst montajında 2 adet 2 pieces for fixing of frame from top. В случае верхней сборки 2 шт. في تجميع القاعدة العليا 2 قطعة	1 Adet sağ - 1 Adet sol 1 Right - 1 Left 1 Справа - 1 Слева يمين 1 - يسار 1
3		M6x16 Flanşlı Civata M6x16 Flanged Bolt Болт M6x16 С Фланцем برغي برأس سداسي M6x16	15	Yan direk mekanizma bağlama sacı montajında 10 adet Alt eşik sacı montajında 5 adet 8 pieces for fixing mechanism connection sheet 5 pieces for fixing bottom sill В сборе механизма боковой стойки зажимная пластина 8 шт. Для сборки порожка 5 шт. قطعة في تجميع صفائح وصلة آلية الصارية الجانبية 8 قطعة في تجميع صفائح الغتية السفلية 5	
4		M10x25 Tava Civata M10x25 Square Neck Bolt Болт M10x25 Поддон برغي أماس M10x25	5	Üst konsol montajında 2 adet, alt konsol montajında 3 adet 2 pieces for top support, 3 pieces for bottom support 2 шт. в верхней консоли, 3 шт. в нижней консоли ثلاثة قطع في تجميع القنصل السفلي، قطعتان في تجميع القنصل العلوي	
5		3/8 Kalın Pul 3/8 Thick Flat Washer 3/8 Толстая Печать حلقة (3/8) رنديلة تخينة	5	Üst konsol montajında 2 adet, alt konsol montajında 3 adet 2 pieces for top support, 3 pieces for bottom support 2 шт. в верхней консоли, 3 шт. в нижней консоли ثلاثة قطع في تجميع القنصل السفلي، قطعتان في تجميع القنصل العلوي	
6		M10 Somun M10 Nut Гайка M10 صوملة M10	5	Üst konsol montajında 2 adet, alt konsol montajında 3 adet 2 pieces for top support, 3 pieces for bottom support 2 шт. в верхней консоли, 3 шт. в нижней консоли ثلاثة قطع في تجميع القنصل السفلي، قطعتان في تجميع القنصل العلوي	
7		Konsol L 75*208 Frame Support(75*208) Консоль Л 75*208 القنصل ل 208*75	2	Kasa üst montajında 2 adet 2 pieces for fixing of frame from top. В случае верхней сборки 2 шт. في تجميع القاعدة العليا 2 قطعة	
8		Konsol L(108*208) Frame Support(108*208) Консоль Л (108*208) القنصل ل (108*208)	3	Kasa alt montajında 3 adet 3 pieces for fixing of frame bottom В случае сборки 3 шт. في تجميع القاعدة السفلية 3 قطعة	
9		M8*15 Flanşsız Civata Hex Cap Bolt M8*15 Болт Без Фланца برغي عادي	4	Levha eşik montajında 2 adet Alüminyum eşik montajında 2 adet 2 pieces for fixing plate sill 2 pieces aluminium sill Крепление в плиту порожка 2 шт. طلعة 2 في تجميع عتبة اللوحة في تجميع عتبة الألمنيوم 2 قطعة	
10		M8 Flanşlı Somun M8 Flanged Nut Фланцевая Гайка M8 صوملة برأس سداسي M8	4	Levha eşik montajında 2 adet Alüminyum eşik montajında 2 adet 2 pieces for fixing plate sill 2 pieces aluminium sill Крепление в плиту порожка 2 шт. طلعة 2 في تجميع عتبة اللوحة في تجميع عتبة الألمنيوم 2 قطعة	
11		M6 Flanşlı Somun M6 Flanged Nut Фланцевая Гайка M6 صوملة برأس سداسي M6	2	2 adet üst başlık ilavesinde 2 pieces for heading part 2 в дополнение к заголовку قطعة مع إضافة المقدمة العليا 2	

NUMARA NUMBER КОЛИЧЕСТВО الرقم	RESİM PICTURE КАРТИНА الصورة	ADI NAME ИМЯ الاسم	DEMONTAJ РАЗБОРКА تفكيك	KULLANILAN ALAN USAGE AREA ИСПОЛЬЗУЕМАЯ ПЛОЩАДЬ المساحة المستخدمة	AÇIKLAMA NOTES ОБЪЯСНЕНИЕ توضيح
12		M6x10 Flanşlı Civata M6x10 Flanged Bolt Болт М6х10 С Фланцем برغي برأس سداسي M6x10	4	Mekanizma montajında 4 adet 4 Pieces assembly to mechanism в сборе механизма 4 шт. قطعة في تجميع الآلية 4	
13		Vida Metrik 6x15 Hbi 6x15 Hex Socket Countersunk Screw Винт Метрический 6x15 Hbi Hex 15x6 برغي Hbi Hex	6	Etek Sacı Montajında 6 adet 6 Pieces Assembly to Toe Guard В юбочной пластине в сборе 6 Шт. في تجميع صفائح الصاج 6 قطعة	
14		Etek Sacı Destek Parçası Support Part For Toe Guard Опорная Часть Юбки قطعة الدعم لصفائح الصاج	2	Etek Sacı Montajında 2 adet 2 Pieces Assembly to Toe Guard В юбочной пластине в сборе 2 Шт. في تجميع صفائح الصاج 2 قطعة	
15		M6 Flanşlı Somun M6 Flanged Nut Фланцевая Гайка M6 مسوالة برأس سداسي M6	4	2 adet etek sacı sabitleme 1 adet halat makara setinde 1 adet kill açma milinde 2 pieces for fixing support part for toe guard 1 piece for fixing rope pulley 1 piece for fixing locking open shaft 2 кусочки крепления юбочной пластины 1 в наборе канатных шкивов 1 на разблокирующем шпинделе 2 قطعة مثبت صفائح الصاج 1 قطعة في مجموعة حبل التكرة 1 قطعة في عود فتح القفل	
16		E-01 T2P Halat Bağlama Makara Seti Ø42 E-01 T2P Rope Pulley Connect Set Ø42 E-01 Набор Соединительных Роликов T2P Ø42 E-01 T2P مجموعة بكر ربط الحبل Ø42	1	Mekanizma-halat montajında 1 adet 1 pieces for assembly to mechanism-rope قطعة في تجميع الحبل - الآلية 1 Механизм-канат в сборе 1 шт.	
17		6 Köşe Panel Askı Mil Panel Hanger Shaft 6 Ван Подвески Угловой Панели عود علالة لوحة الزاوية 6	4	Panel montajında 4 adet 4 pieces Assembly to panel 4 в панельном монтаже أربع قطع في تجميع اللوحة	
18		M10x50 Setskur M10x50 Set Secrew M10x50 Сетскур برغي M10x50 تثبت مسنن بدون رأس	4	Panel montajında 4 adet 4 pieces Assembly to panel 4 в панельном монтаже أربع قطع في تجميع اللوحة	
19		M10 Flanşlı Somun M10 Flanged Nut Фланцевая Гайка M10 مسوالة برأس سداسي M10	8	Panel montajında 8 adet 8 pieces Assembly to panel В панельном монтаже 8 шт. قطعة في تجميع اللوحة 8	
20		M8x12 Flanşlı Civata M8x12 Flanged Bolt М8х12 Болт С Фланцем صنّاج وصلة علالة اللوحة M8x12	4	Panel montajında 4 adet 4 pieces Assembly to panel 4 в панельном монтаже أربع قطع في تجميع اللوحة	
21		Kelebek Seti Panel Guide Shoes Набор Бабочка مجموعة الفراشة	4	Panel montajında 4 adet 4 pieces Assembly to panel 4 в панельном монтаже أربع قطع في تجميع اللوحة	
22		M8x18 Flanşlı Civata M8x18 Flanged Bolt М8х18 Болт С Фланцем صنّاج وصلة علالة اللوحة M8x18	4	Kelebek seti montajında kullanılır. 4 pieces for fixing panel guide shoes Используется при сборке комплекта бабочки. يستخدم في تجميع مجموعة الفراشة	
23		E-01 T2P Kelebek Destek Sacı Support Sheet Of Panel Guide Shoes E-01 Опорный Лист T2P Butterfly E-01 T2P صفائح دعم الفراشة	2	Panel montajında 2 adet 2 pieces Assembly to panel В панельном монтаже 2 шт. قطعة في تجميع اللوحة 2	
24		3 Mm Halat Örne İp 3 Mm Rope 3 Mm Трикотажная Пряжа الحبل المضفور	1	2150 mm kullanılacaktır. 2150 mm for fixing 2150 mm будет использован. سيستخدم 2150	
25		Yay Spring Стрелка زنبرك (قوس)	1	Ø18,5 mm 600 mm kullanılacaktır. 600 mm for fixing Ø18,5 mm 600 mm будет использован. سيستخدم Ø18,5 mm 600 mm	
26		Makaron Tube Макаронс قالب التثبيت	1	Yay montajı için 1 adet 1 piece for assembly to coil Для пружинной сборки 1 шт. قطعة من أجل تركيب الزنبرك (قوس) 1	
27		M6 FIBERLI SOMUN M6 FIBER NUT M6 ВОЛОКНА ГАЙКА مسوالة ذات قاعدة M6	1	Yay montajı için 1 adet 1 piece for assembly to coil Для пружинной сборки 1 шт. قطعة من أجل تركيب الزنبرك (قوس) 1	
28		Halat Bağlama Otomatı Rope Mounting Shaft Автоматическая Обмотка Каната ربط الحبل أوتوماتيكا	1	Yay montajı için 1 adet 1 piece for assembly to coil Для пружинной сборки 1 шт. قطعة من أجل تركيب الزنبرك (قوس) 1	
29		M6*25 Abc Civata M6*25 Abc Bolt M6*25 Abc Болт برغي M6*25 Abc	1	Yay montajı için 1 adet 1 piece for assembly to coil Для пружинной сборки 1 шт. قطعة من أجل تركيب الزنبرك (قوس) 1	

AB UYGUNLUK BEYANI | EU DECLARATION OF CONFORMITY

Merih Asansör Sanayi ve Ticaret A.Ş.
Başkent OSB, Recep Tayyip Erdoğan Bulvarı,
No:8, Temelli-Sincan Ankara / TÜRKİYE
www.merihassansor.com / info@merihassansor.com

Merih Asansör Sanayi ve Ticaret A.Ş. aşağıda tanımlanmış ürünler için 2014/33/AB Asansör Yönetmeliği ve EN81-20:2020 ile EN81-50:2020 standartlarına uygun şekilde üretim yapıldığını beyan eder.

Merih Asansör A.Ş. declares that it manufactures the safety components defined below in accordance with 2014/33/EU Lifts Directive and EN81-20:2020 and EN81-50:2020 standards.

Ürün Tanımı | Product Description :Landing Door Locking Device | Asansör Kat Kapısı Kilitleme Tertibatı

Ürün Tipi | Product Types : KLT03, KLT04, KLT05

Kat Kapısı Kilit Tertibatı | Landing Door Locking Devices:

KLT 03 Certificate No | Sertifika No : NL09-400-1002-061-04 Rev. No : 6

KLT 04 Certificate No | Sertifika No : NL12-400-1002-061-10 Rev. No : 3

KLT 05 Certificate No | Sertifika No : NL16-400-1002-061-16 Rev. No : 2

Rastgele Kontrol Sertifika No | Random Check Certificate No : NL24-400-1002-061-RC01 Rev. No : -

Üretim Yılı | Production Year : 2024

Seri No / Parti No | Serial No / Lot No : (P100512539-P100698750)

Onaylanmış Kuruluş | Notified Body

Liftinstituut B.V.
Buikslotermeerplein 381
1025 XE Amsterdam / The NETHERLANDS
ID Number: 0400

Genel Müdür | General Manager
Ahmet ATİK

31.07.2024
Ankara / TÜRKİYE


MERIH ASANSÖR SANAYİ VE TİCARET A.Ş.
Başkent OSB, Recep Tayyip Erdoğan Bulvarı,
No:8, Temelli-Sincan Ankara / TÜRKİYE
Sincan V.D. Tic. Sic. No: 55964
Mersis No: 081000150000014